





Sanmedi bv is importeur van PBA, een uitgebreid assortiment aangepast sanitair voor o.a. badkamers en toiletruimtes.

Product en vormgeving

De producten zijn ontwikkeld volgens ergonomische normen en zijn sterk, functioneel en uiterst veilig. De producten worden gekenmerkt door een luxe, strakke en moderne vormgeving met een ruime keuze aan heldere kleuren.

Veiligheidsnormen

De producten van PBA hebben naast het CE keurmerk ook het TÜV-veiligheidscertificaat.

Materiaal

Handgrepen: aluminium met een nylon coating
 Zitjes: RVS met een nylon coating
 Door het ondoordringbare oppervlak van de nylon coating wordt vuil afgestoten, waardoor vermeerdering van bacteriën wordt tegengegaan.

Assortiment

Het assortiment wordt onderverdeeld in programma 400 (nylon gecoat producten) en 400-NX (geborsteld RVS in combinatie met zwart nylon delen).

Het programma bestaat uit:

- handgrepen, douchezitjes etc.
- toiletsteunen
- accessoires

Bevestigingsmateriaal ten behoeve van een betonnen muur of een muur bestaand uit een harde steensoort wordt meegeleverd.

Kleuren:

wit
 kleur
 (biscuit, blauw, geel, groen, grijs, zwart pastel geel, pastel blauw)

Bestelcode

-B
 -K
 RVS -NX, *beperkt assortiment met afwijkende maatvoering op aanvraag beschikbaar*

Belastbaar gewicht

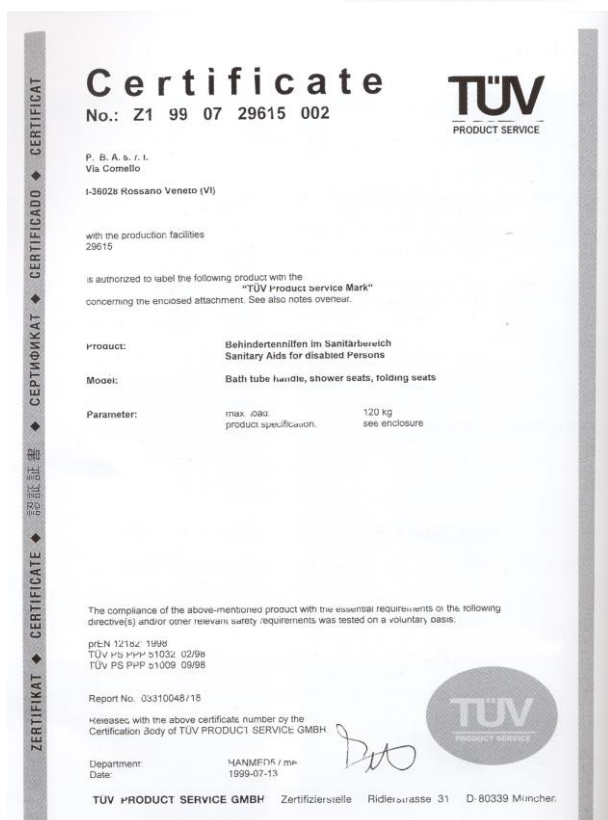
Alle producten zijn voor de TÜV-certificering getest tot een belastbaar gewicht van 120 kg.

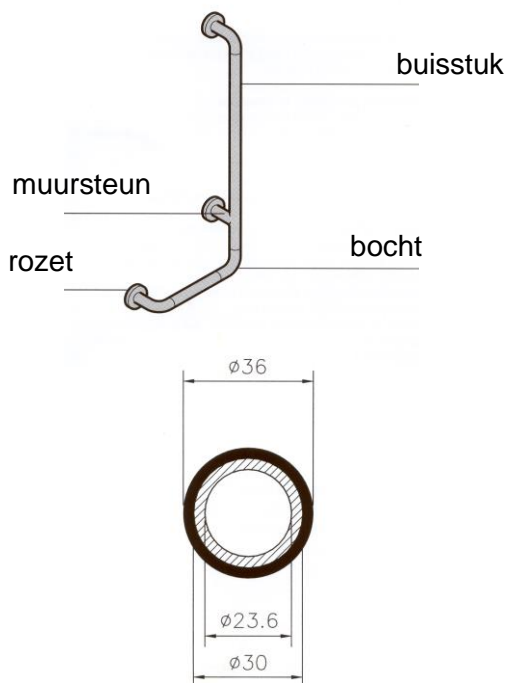
Uitzonderingen:

handgrepen	150 kg
glijstangen	150 kg
douchezitjes	150 kg
douchegordijnstang	50 kg

Reinigingsvoorschrift

Gebruik zachte zeepproducten; gebruik in geen geval agressieve schoonmaakproducten, zoals chloorhoudende of zuurhoudende middelen.





Het handgrepenprogramma is opgebouwd uit losse elementen en bestaat uit de onderstaande onderdelen:

- buisstuk gemaakt van geperst naadloos nylon en verstevigd over de gehele lengte door een aluminium kern
- nylon bocht, verstevigd met een aluminium kern
- wandrozet
- rechte muursteun van nylon met een stalen kern
- de kern is over de gehele lengte behandeld met een antiroestlaag

Buisstuk

Maatvoering nylon buisstuk:
 buitendiameter: 36 mm
 binnendiameter: 30 mm
 dikte: 3 mm

Maatvoering aluminium kern:
 buitendiameter: 30 mm
 binnendiameter: 23,6 mm
 dikte: 3,2 mm

Bocht 90°

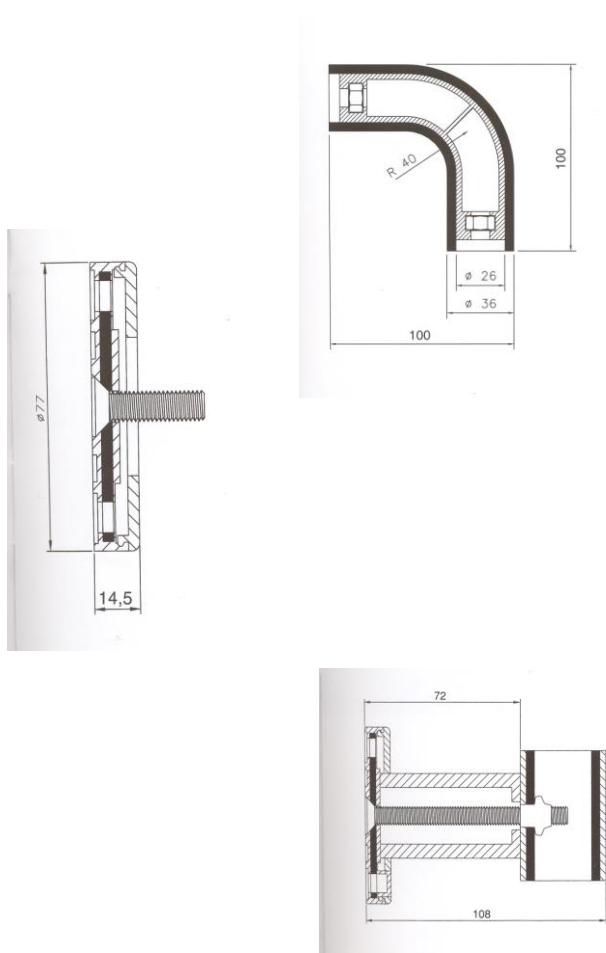
Bestaat uit een gevormde nylon buis met een buiten diameter van 36 mm, verstevigd door een roestvrije aluminium kern met een doorsnede van 26 mm. De bocht wordt vastgemaakt aan de andere delen met bouten M8.

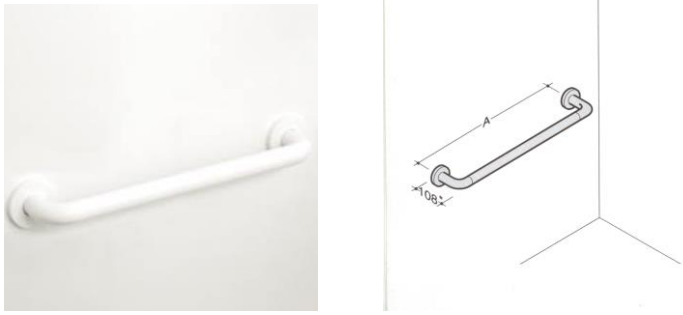

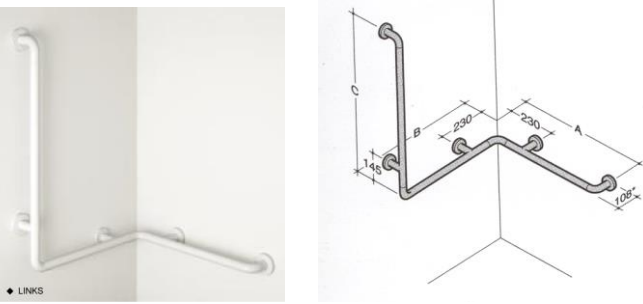
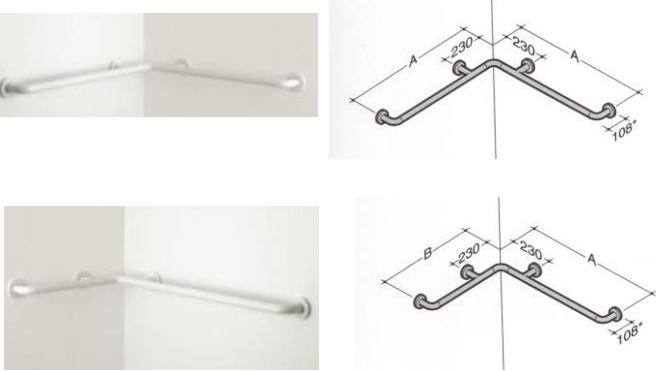
Wandrozet

De rozet heeft een diameter van 77 mm en is 14,5 mm dik. Deze bestaat uit een flens met 12 gaten, $\varnothing 8,5$ mm, geheel afgewerkt met gekleurd nylon. De schroef heeft een platte kop. De rozet wordt aan de andere delen vastgemaakt met bouten M8.

Installatie

De installatie is eenvoudig. Gebruik de schroefgaten in de wandrozet om de boorgaten af te tekenen. Boor de gaten en gebruik pluggen alvorens de grepen aan de muur te schroeven.

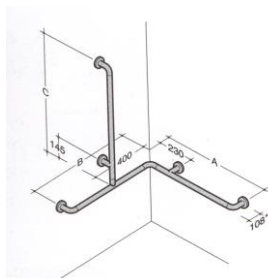


	<p>Handgrepen</p> <table border="1"> <thead> <tr> <th>maten in mm</th> <th>A</th> <th>*</th> </tr> </thead> <tbody> <tr> <td>P440/Z</td> <td>300</td> <td>380</td> </tr> <tr> <td>P440</td> <td>370</td> <td>450</td> </tr> <tr> <td>P440/A</td> <td>570</td> <td>650</td> </tr> <tr> <td>P440/B</td> <td>770</td> <td>850</td> </tr> <tr> <td>P440/C</td> <td>970</td> <td>1050</td> </tr> <tr> <td>P440/D</td> <td>1170</td> <td>1250</td> </tr> </tbody> </table> <p>A = hartmaat * = buitenmaat</p>	maten in mm	A	*	P440/Z	300	380	P440	370	450	P440/A	570	650	P440/B	770	850	P440/C	970	1050	P440/D	1170	1250						
maten in mm	A	*																										
P440/Z	300	380																										
P440	370	450																										
P440/A	570	650																										
P440/B	770	850																										
P440/C	970	1050																										
P440/D	1170	1250																										
 <p>◆ RECHTS</p>	<p>Handgreep L-vormig, met de verticale steun links (-SX) of rechts (-DX). Op verzoek leverbaar met douchekophouder (487/R).</p> <table border="1"> <thead> <tr> <th>maten in mm</th> <th>A</th> <th>*</th> <th>B</th> <th>*</th> </tr> </thead> <tbody> <tr> <td>P422</td> <td>220 (300)</td> <td></td> <td>520(600)</td> <td></td> </tr> <tr> <td>P422/M</td> <td>300(380)</td> <td></td> <td>520(600)</td> <td></td> </tr> <tr> <td>P422/L</td> <td>320(400)</td> <td></td> <td>720(800)</td> <td></td> </tr> <tr> <td>P422/LA</td> <td>400(480)</td> <td></td> <td>1160(1240)</td> <td></td> </tr> </tbody> </table> <p>A = hartmaat * = buitenmaat</p>	maten in mm	A	*	B	*	P422	220 (300)		520(600)		P422/M	300(380)		520(600)		P422/L	320(400)		720(800)		P422/LA	400(480)		1160(1240)			
maten in mm	A	*	B	*																								
P422	220 (300)		520(600)																									
P422/M	300(380)		520(600)																									
P422/L	320(400)		720(800)																									
P422/LA	400(480)		1160(1240)																									
 <p>◆ LINKS</p>	<p>Hoekhandgreep met geïntegreerde verticale handgreep. Op verzoek leverbaar met douchekophouder (487/R).</p> <table border="1"> <thead> <tr> <th>maten in mm</th> <th>A</th> <th>*</th> <th>B*</th> <th>C*</th> </tr> </thead> <tbody> <tr> <td>P424</td> <td>660(700)</td> <td></td> <td>(700)</td> <td>(900)</td> </tr> <tr> <td>P424/L</td> <td>760(800)</td> <td></td> <td>(440)</td> <td>(1240)</td> </tr> <tr> <td>P424/LA</td> <td>760(800)</td> <td></td> <td>(800)</td> <td>(1160)</td> </tr> </tbody> </table> <p>A = hartmaat * = buitenmaat</p>	maten in mm	A	*	B*	C*	P424	660(700)		(700)	(900)	P424/L	760(800)		(440)	(1240)	P424/LA	760(800)		(800)	(1160)							
maten in mm	A	*	B*	C*																								
P424	660(700)		(700)	(900)																								
P424/L	760(800)		(440)	(1240)																								
P424/LA	760(800)		(800)	(1160)																								
 <p>◆ LINKS</p>	<p>Hoekhandgreep</p> <table border="1"> <thead> <tr> <th>maten in mm</th> <th>A</th> <th>*</th> </tr> </thead> <tbody> <tr> <td>P442</td> <td>760(800)</td> <td></td> </tr> <tr> <td>P442/M</td> <td>960(1000)</td> <td></td> </tr> <tr> <td>P442/L</td> <td>1160(1200)</td> <td></td> </tr> </tbody> </table> <table border="1"> <thead> <tr> <th>maten in mm</th> <th>A</th> <th>*</th> <th>B</th> <th>*</th> </tr> </thead> <tbody> <tr> <td>P442/B</td> <td>1060(1100)</td> <td></td> <td>560(600)</td> <td></td> </tr> <tr> <td>P442/BL</td> <td>1760(1800)</td> <td></td> <td>760(800)</td> <td></td> </tr> </tbody> </table> <p>A = hartmaat * = buitenmaat</p>	maten in mm	A	*	P442	760(800)		P442/M	960(1000)		P442/L	1160(1200)		maten in mm	A	*	B	*	P442/B	1060(1100)		560(600)		P442/BL	1760(1800)		760(800)	
maten in mm	A	*																										
P442	760(800)																											
P442/M	960(1000)																											
P442/L	1160(1200)																											
maten in mm	A	*	B	*																								
P442/B	1060(1100)		560(600)																									
P442/BL	1760(1800)		760(800)																									

Hoofdstuk 4

PBA doucheglijstangen en gordijnstangen

0119

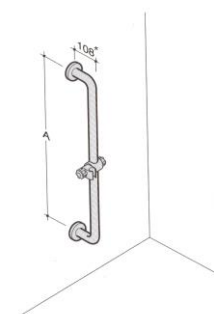


Hoekhandgreep met geïntegreerde verticale handgreep.

Op verzoek leverbaar met douchekophouder (487/R).

maten in mm	A *	B*	C*
P443/B	760(800)	(760)	(1240)
P443/BL	760(800)	(1225)	(1240)

A = hartmaat * = buitenmaat



Verticale handgreep met douchekophouder.

maten in mm	A *
P487	570(650)
P487/A	770(850)
P487/B	970(1050)
P487/C	1170(1250)

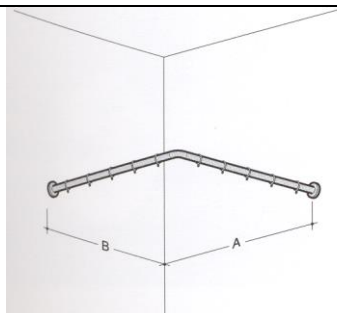
A = hartmaat * = buitenmaat



Nylon douchekophouder, geschikt voor alle handgrepen uit het PBA programma.

P487/R

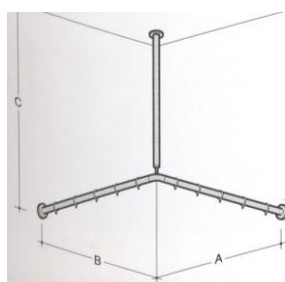
In combinatie met RVS doucheglijstang, is de douchekophouder alleen leverbaar in zwart nylon.



Douchegordijnstang voor hoekopstelling (compleet geleverd met bevestigingsmateriaal en 16 gordijnrings).

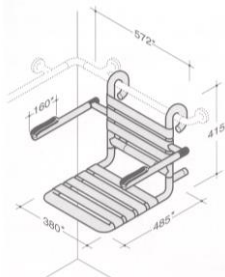
maten in mm	A *	B *
P436	800(840)	800(840)

A = hartmaat * = buitenmaat



maten in mm	A *	B*	C*
P436/B	800(840)	(840)	(480)
P436/BA	900(940)	(940)	(480)
P436/BB	1000(1040)	(1040)	(480)
P436/BC	1200(1240)	(1240)	(480)
P436/BD	1500(1540)	(1540)	(480)

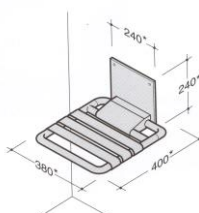
A = hartmaat * = buitenmaat



Douchezitje met rugleuning en opklapbare armleggers, geschikt voor plaatsing aan een handgreep. Door het wegdraaien van de ophangbeugels kan het douchezitje eenvoudig van de wandbeugel verwijderd worden.

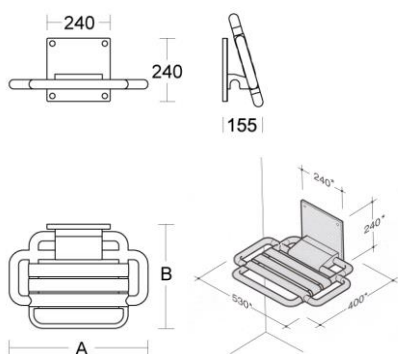
P446/B/PA

Bijbestellen: PBA handgreep met een minimale lengte van 650 mm (P440/A)

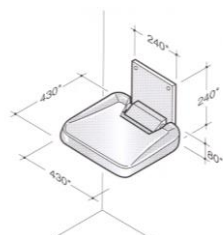


P447/B Opklapbaar douchezitje.

Douchezitjes in geborsteld RVS uitvoering; zitgedeelte alleen leverbaar in zwart nylon.

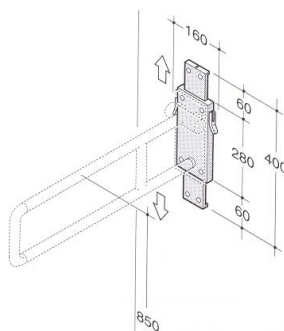
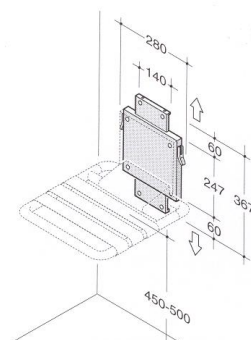


P447/BS met een breder zitgedeelte (eventueel te gebruiken als handgreep)



P447/BM opklapbaar douchezitje met zachte zitting, zitgedeelte zwart.

EE



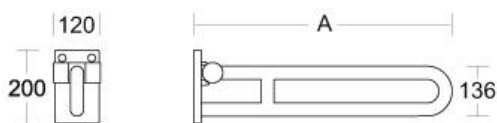
P408 Wandframe voor hoog-laag verstelling, douchezitjes P447 apart bijbestellen.

P409 Wandframe voor hoog-laag verstelling P445 opklapbare toiletsteun apart bijbestellen (niet geschikt voor P445R/P)



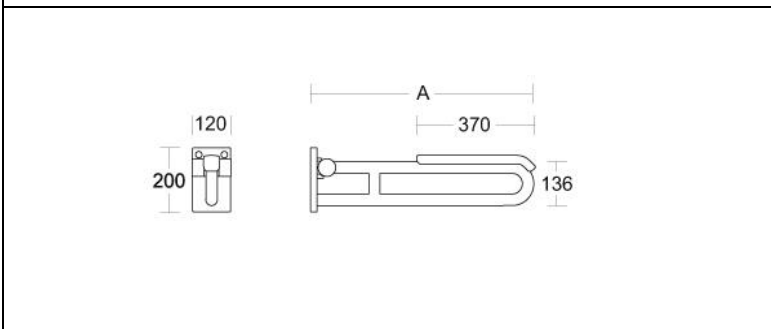
Toiletsteunen, vervaardigd uit naadloos nylon buismateriaal, Ø 36 mm x 3 mm, over de hele lengte verstevigd door een aluminium kern. De toiletsteun kan m.b.v. een veer met geringe kracht opgeklapt worden. De steun blijft (zonder fixatie) in iedere gewenste stand staan.

Opklapbare toiletsteun



maten in mm	A*
P445R/T	600
P445R	700
P445R/L	850

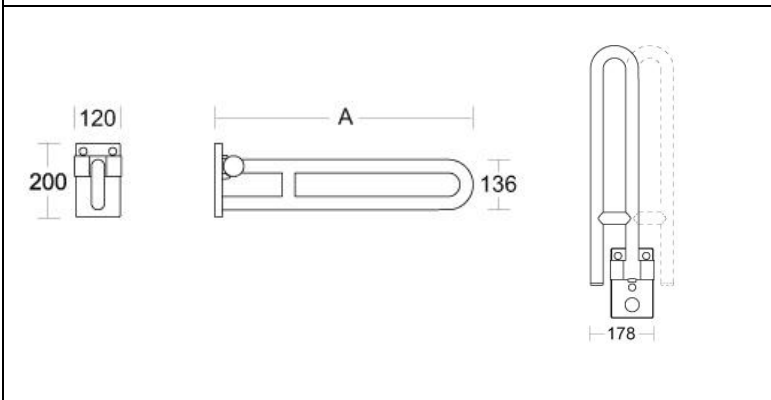
* = buitenmaat



Opklapbare toiletsteun met armlegger.

maten in mm	A*
P445R/TA	600
P445R/A	700
P445R/LA	850

* = buitenmaat



Opklapbare en draaibare toiletsteun. De steun kan eenvoudig een kwart slag worden weggedraaid, waardoor ruimte bespaard wordt.

maten in mm	A*
P445R/GT	600
P445R/G	700
P445R/GL	850

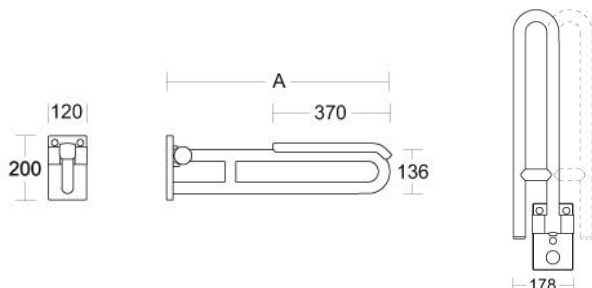
* = buitenmaat



Hoofdstuk 4

PBA toiletsteunen met vloerstatief en accessoires

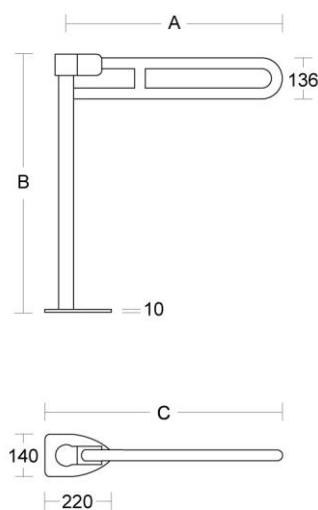
0119



Opklapbare en draaibare toiletsteun met armlegger.

maten in mm	A*
P445R/GTA	600
P445R/GA	700
P445R/GLA	850

* = buitenmaat

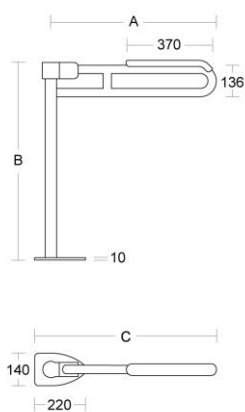


Toiletsteunen, vervaardigd uit naadloos nylon buismateriaal, Ø 36 mm x 3 mm, over de hele lengte verstevigd door een aluminium kern. De steunpoot Ø 50 mm is gemaakt van rvs buis. De vloerplaat bestaat uit staal met drie bevestigingspunten.

Opklapbare toiletsteun voor vloerbevestiging.

maten in mm	A*	B	C
P445R/PT	615	850	685
P445R/P	715	850	785
P445R/PL	865	850	935

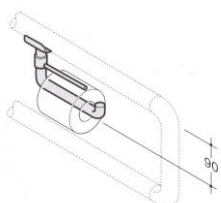
* = buitenmaat



Opklapbare toiletsteun met armlegger voor vloerbevestiging.

Standaard maten	A*	B	C
P445R/PTA	615	850	685
P445R/PA	715	850	785
P445R/PLA	865	850	935

* = buitenmaat



Bij de bestelling van de toiletsteunen dient vooraf aangegeven te worden of deze met of zonder toiletrolhouder geleverd moet worden. Dit is achteraf niet zelf te monteren.

P482

Hoofdstuk 4

PBA accessoires

0119

		<p>Rugsteun voor toilet. Gemaakt van zwart polyurethaan gevuld met schuimrubber. De wandrozetten zijn gemaakt van nylon gecoat rvs, Ø 77 mm, WIT</p>												
<table border="0"> <tr> <td>maten in mm</td> <td>A *</td> <td>B</td> <td>C</td> </tr> <tr> <td>P434</td> <td>490(570)</td> <td>210</td> <td>200</td> </tr> </table>		maten in mm	A *	B	C	P434	490(570)	210	200	<p>A = hartmaat * = buitenmaat</p>				
maten in mm	A *	B	C											
P434	490(570)	210	200											
		<p>Verplaatsbare frontsteun met armleggers, t.b.v. toiletsteunen (bevestiging d.m.v. klemmen).</p>												
<table border="0"> <tr> <td>maten in mm</td> <td>A *</td> </tr> <tr> <td>P469</td> <td>700(820)</td> </tr> </table>		maten in mm	A *	P469	700(820)	<p>A = hartmaat * = buitenmaat</p>								
maten in mm	A *													
P469	700(820)													
		<p>Kantelbare spiegel, kristalglas, 5 mm dik, met afgeronde hoeken, bevestigd op een montage plaat.</p>												
<table border="0"> <tr> <td>maten in mm</td> <td>A</td> <td>B*</td> <td>C</td> </tr> <tr> <td>P470</td> <td>600</td> <td>515</td> <td>18°</td> </tr> <tr> <td>P470/Q</td> <td>600</td> <td>665</td> <td>18°</td> </tr> </table>		maten in mm	A	B*	C	P470	600	515	18°	P470/Q	600	665	18°	<p>A = breedte B= hoogte C=verstelling</p>
maten in mm	A	B*	C											
P470	600	515	18°											
P470/Q	600	665	18°											
		<p>Kantelbare spiegel voorzien van handgreep</p>												
<table border="0"> <tr> <td>maten in mm</td> <td>A</td> <td>B*</td> <td>C</td> </tr> <tr> <td>P470/D</td> <td>600</td> <td>515</td> <td>18°</td> </tr> <tr> <td>P470/QD</td> <td>600</td> <td>665</td> <td>14°</td> </tr> </table>		maten in mm	A	B*	C	P470/D	600	515	18°	P470/QD	600	665	14°	<p>A = breedte B= hoogte C=verstelling</p>
maten in mm	A	B*	C											
P470/D	600	515	18°											
P470/QD	600	665	14°											

EE

Projecten

De producten van PBA zijn uitermate geschikt voor plaatsing in ziekenhuizen en instellingen door de antibacteriële werking van het oppervlak. Grotere afnames en prijzen zijn dan ook op aanvraag leverbaar. Wij kunnen ook adviseren en een vrijblijvende offerte opstellen.